



Odborník na Vaše ploty

M+M Martinec s.r.o.

Panholec 1, 90201 Pezinok

Tel. 033 6476 246 , Fax 033 640 2003

Maloobchodný cenník gabionového plotu - žiarový zinok

MAREC 2018

Dĺžka sekcie - 2500m

Osová vzdialenosť stĺpikov - 2564mm

- začiatkový a koncový stĺpik má uchytenie len z jednej strany (umiestňujeme ho na začiatok a koniec plotu)

- priebežný stĺpik zmontujeme z dvoch profilov skrutkami M8/20 do pripravených otvorov

Sekcia je vyrobená zo zvaraných panelov 2D - vertikálny drôt Ø 5,0mm/ horizontálny drôt 2x Ø 6,0mm,

Odporúčaná frakcia kameňa - 50 až 100mm

Počet spon uchytených v sekcii vodorovne - 5 (uchytávame vertikálne drôty oboch panelov)

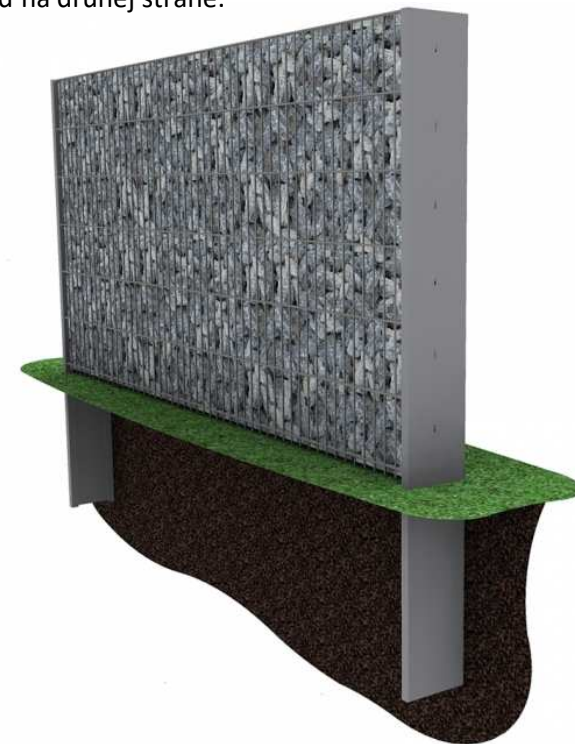
Uchytenie spon v sekcii na výšku - uchyťujeme vertikálne drôty oboch panelov každú druhú líniu (začíname pri druhej línii horizontálnych drôtov od vrchu).

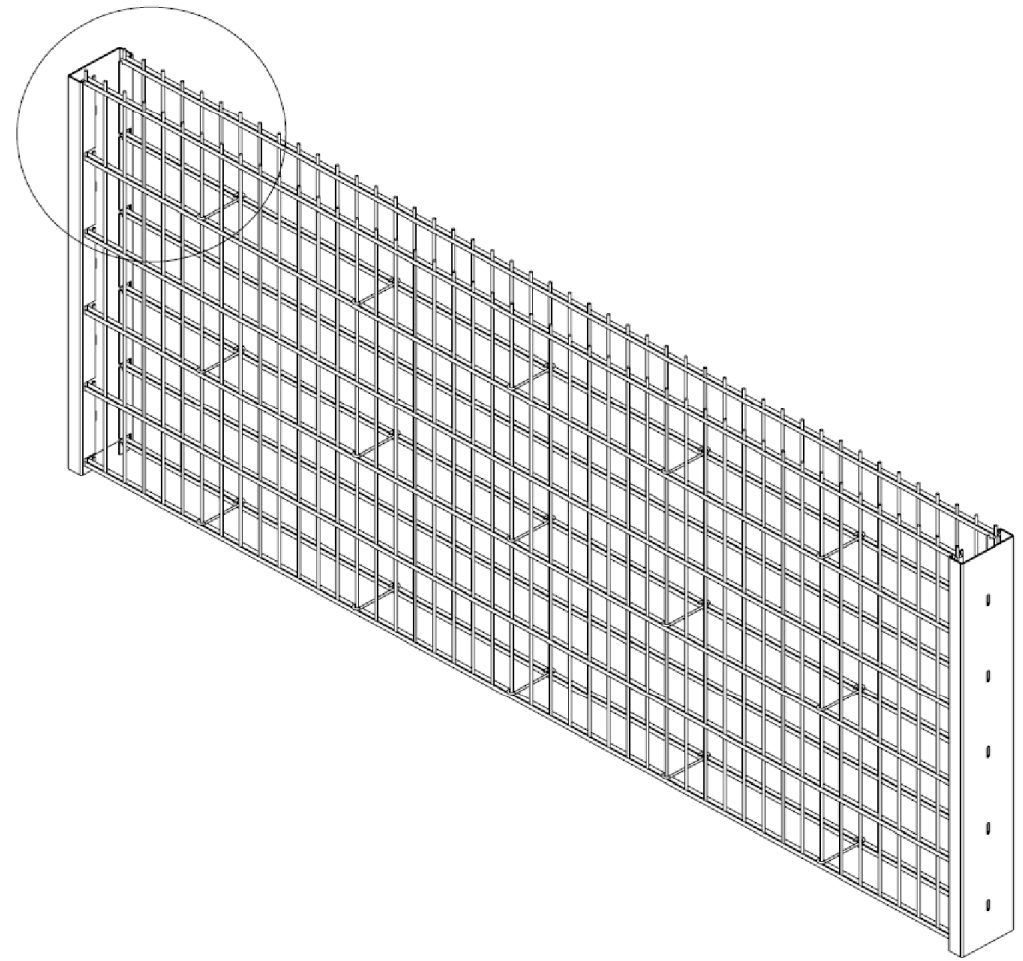
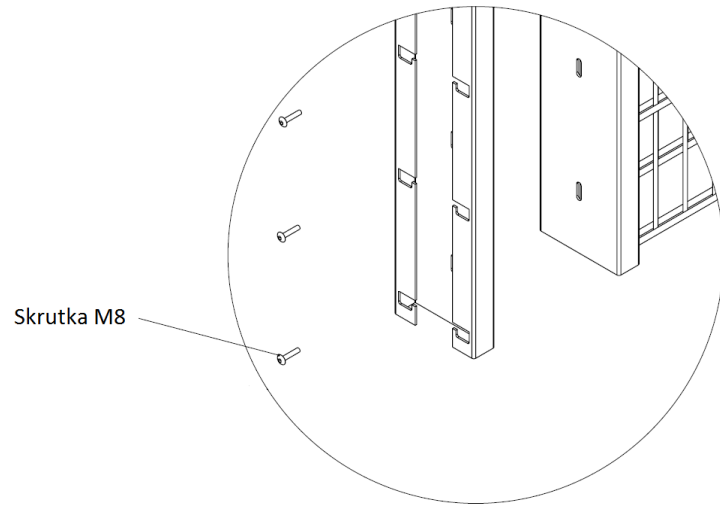
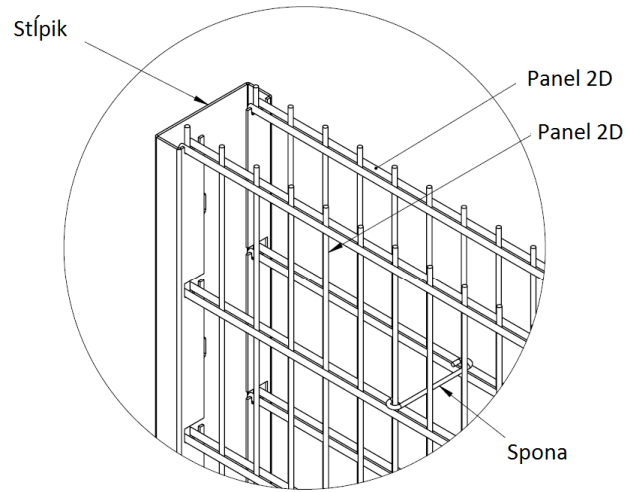
Pri výškach 1,03/1,43/1,83m nám vychádza že dole bude vzdialenosť spon na výšku 20cm. Vid' na druhej strane.

Úprava – žiarové zinkovanie

Hĺbka pätiiek – priemer 200mm/ hĺbka 600mm

Výška gabionu (m)	Výška stĺpika (m) š.150/h.2,5mm	Počet spon 150mm na sekcii	Počet skrutiek M8/20 na spojenie stĺpika	MOC bez DPH spolu cena za 2,5m sekcii (panely+stĺpik+prísluš)	MOC s DPH spolu cena za 2,5m sekcii (panely+stĺpik+prísluš)
1,0	1,60	15	5	96,34	115,61
1,2	1,60	20	6	106,51	127,81
1,4	2,00	20	7	124,61	149,54
1,6	2,00	25	8	133,18	159,82
1,8	2,40	25	9	141,72	170,06
2,0	2,40	30	10	150,20	180,24
MOC Navarenej platne na 1krajný stĺpik/ priebežný stĺp je cena x2				9,29	11,14





C (1:5)